

ISTRUZIONI DI MONTAGGIO - INSTALLATION ISTRUCTIONS

ATTENZIONE: la sicurezza dell'apparecchio è garantita con l'uso appropriato delle seguenti istruzioni, pertanto è necessario conservarle. Scollegare la spina dalla presa prima di agire sull'apparecchio. L'apparecchio non deve essere installato in posizioni diverse da quelle indicate nelle istruzioni di montaggio. Le operazioni di montaggio e manutenzione devono essere eseguite con la massima attenzione per non danneggiare i componenti. Le parti in metallo, vetro o altro di questa lampada devono essere pulite con un panno morbido e un detergente ph neutro. LEUCOS non potrà procedere alla sostituzione dei prodotti per difetti di fabbricazione se non verranno restituiti tramite rivenditore e comunque solo dopo aver accertato la natura del problema o difetto. Il prodotto non può essere in alcun modo modificato o manomesso, ogni modifica ne può compromettere la sicurezza rendendo lo stesso pericoloso. LEUCOS declina ogni responsabilità per i prodotti modificati. I materiali utilizzati in questo prodotto, se esposti direttamente ai raggi solari, potrebbero subire una naturale variazione cromatica. Eventuali lievi alterazioni della forma, piccole bolle, aloni presenti sulla superficie dei vetri sono testimonianza del processo artigianale e esaltano l'elevata qualità manifatturiera del prodotto. Non possono pertanto essere considerati difetti. Se il cavo viene danneggiato deve essere sostituito esclusivamente dal costruttore o da personale qualificato.

WARNING: The safety of this fixture is only guaranteed if the following instructions are followed. Do not waste. Disconnect the plug from the socket before working on the fixture. The fixture must not be installed in any position other than that shown in the instructions. Assembly and maintenance of the fixture must be carried out carefully to avoid damage to components. Metal surfaces, glass or other parts of the fixture can be cleaned with a soft damp cloth and mild ph detergent. LEUCOS will only replace products with manufacturing defects if they are returned to the dealer from whom they were purchased. The equipment must not be modified or tampered with in any way; any modification may compromise safety and make the equipment dangerous. LEUCOS declines all responsibility for products that have been modified. When exposed to direct sunlight, the materials used in this product may undergo natural colour changes. Slight changes in shape, small bubbles or halos on the surface of the glass are the result of the handcrafted process that enhances the high quality of the product. They cannot therefore be considered as defects. If the cable is damaged, it must only be replaced by the manufacturer or by qualified technicians.

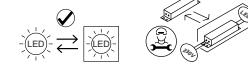
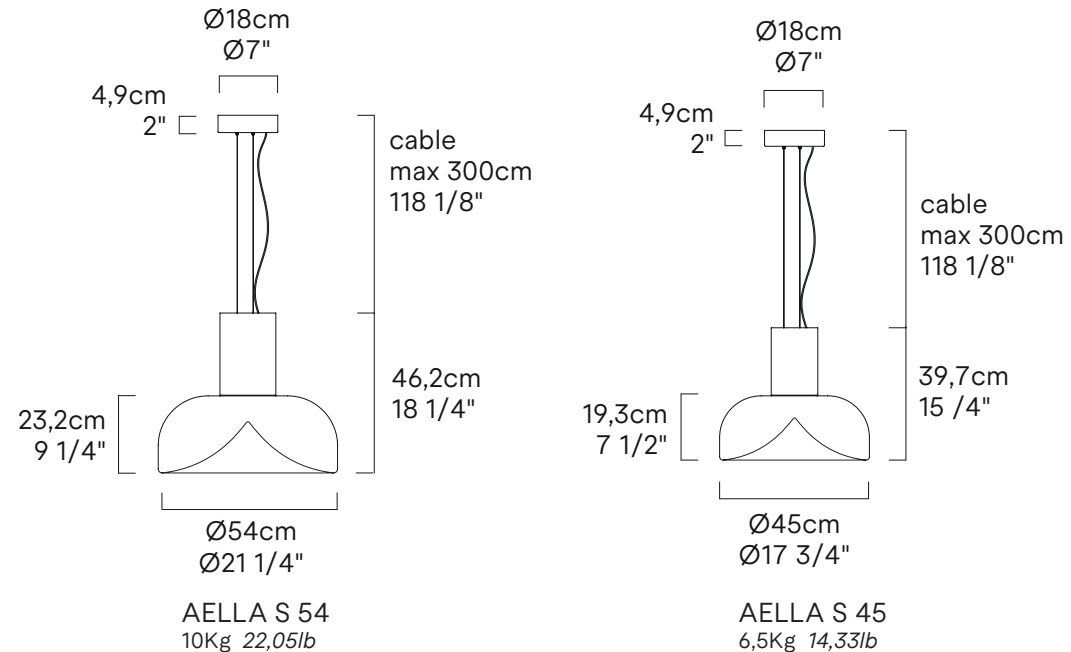
AVERTISSEMENT : La sécurité de cet appareil n'est garantie que si les instructions suivantes sont respectées. Ne pas gaspiller. Débranchez la fiche de la prise avant d'intervenir sur l'appareil. Le projecteur ne doit pas être installé dans une position autre que celle indiquée dans les instructions. L'assemblage et l'entretien du projecteur doivent être effectués avec soin pour éviter d'endommager les composants. Les surfaces métalliques, le verre ou d'autres parties du projecteur peuvent être nettoyés avec un chiffon doux et humide et un détergent ph doux. LEUCOS ne remplacera les produits présentant des défauts de fabrication que s'ils sont retournés au revendeur auprès duquel ils ont été achetés. L'appareil ne doit pas être modifié ou altéré de quelque manière que ce soit ; toute modification peut compromettre la sécurité et rendre l'appareil dangereux. LEUCOS décline toute responsabilité pour les produits modifiés. Exposés à la lumière directe du soleil, les matériaux utilisés dans ce produit peuvent subir des changements de couleur naturels. De légères modifications de forme, de petites bulles ou des auréoles sur la surface du verre sont le résultat d'un processus artisanal qui rehausse la haute qualité du produit. Ils ne peuvent donc pas être considérés comme des défauts. Si le câble est endommagé, il doit être remplacé uniquement par le fabricant ou par des techniciens qualifiés.

ACHTUNG: Die Sicherheit dieses Geräts ist nur gewährleistet, wenn die folgenden Anweisungen befolgt werden. Nicht verschwenden. Ziehen Sie den Stecker aus der Steckdose, bevor Sie an dem Gerät arbeiten. Das Gerät darf nicht in einer anderen als der in der Anleitung angegebenen Position installiert werden. Montage und Wartung des Geräts müssen sorgfältig durchgeführt werden, um Schäden an den Bauteilen zu vermeiden. Metalloberflächen, Glas oder andere Teile der Leuchte können mit einem weichen, feuchten Tuch und einem milden Reinigungsmittel gereinigt ph werden. LEUCOS ersetzt Produkte mit Herstellungsfehlern nur dann, wenn sie an den Händler zurückgegeben werden, bei dem sie gekauft wurden. Das Gerät darf in keiner Weise verändert oder manipuliert werden; jede Veränderung kann die Sicherheit beeinträchtigen und das Gerät gefährlich machen. LEUCOS lehnt jede Verantwortung für Produkte ab, die verändert wurden. Bei direkter Sonneneinstrahlung können die in diesem Produkt verwendeten Materialien natürliche Farbveränderungen aufweisen. Leichte Formveränderungen, kleine Blasen oder Lichthöfe auf der Oberfläche des Glases sind das Ergebnis des handwerklichen Prozesses, der die hohe Qualität des Produkts unterstreicht. Sie können daher nicht als Mängel angesehen werden. Wenn das Kabel beschädigt ist, darf es nur vom Hersteller oder von qualifizierten Technikern ausgetauscht werden.

ATENCIÓN: La seguridad de este aparato sólo está garantizada si se siguen las siguientes instrucciones. No desperdiciar. Desconecte el enchufe de la toma de corriente antes de trabajar en la luminaria. El aparato no debe instalarse en una posición distinta a la indicada en las instrucciones. El montaje y el mantenimiento de la luminaria deben realizarse con cuidado para evitar daños en los componentes. Las superficies metálicas, el cristal u otras partes de la luminaria pueden limpiarse con un paño suave y húmedo y un detergente ph suave. LEUCOS sólo sustituirá los productos con defectos de fabricación si se devuelven al distribuidor al que se compraron. El equipo no debe ser modificado ni manipulado de ninguna manera; cualquier modificación puede comprometer la seguridad y hacer que el equipo sea peligroso. LEUCOS declina toda responsabilidad por los productos que hayan sido modificados. Cuando se exponen a la luz solar directa, los materiales utilizados en este producto pueden sufrir cambios naturales de color. Ligeros cambios de forma, pequeñas burbujas o halos en la superficie del vidrio son el resultado del proceso artesanal que realiza la alta calidad del producto. Por tanto, no pueden considerarse defectos. Si el cable está dañado, sólo debe ser sustituido por el fabricante o por técnicos cualificados.

LEUCOS

AELLA S
suspension
design Toso & Massari, 1968

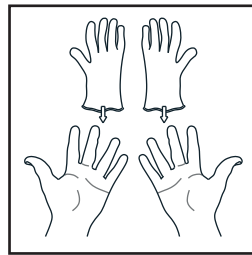
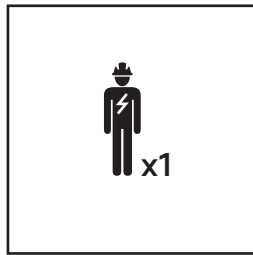
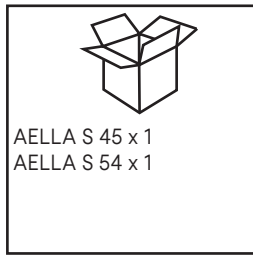
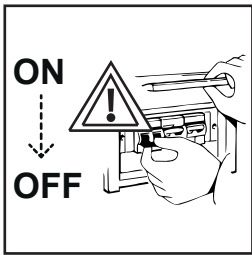


LEUCOS

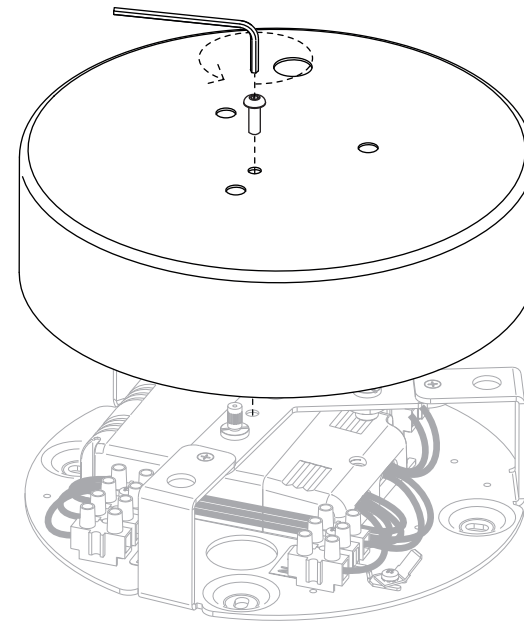
Via del Commercio 22, 36060 Romano d'Ezzelino (VI) - Italy
info.it@leucos.com www.leucos.com

LEUCOS USA INC.

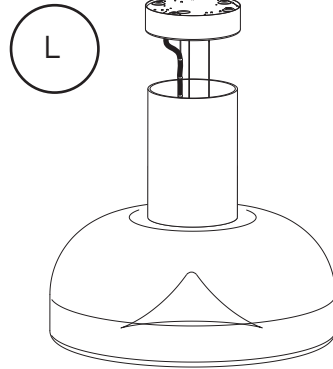
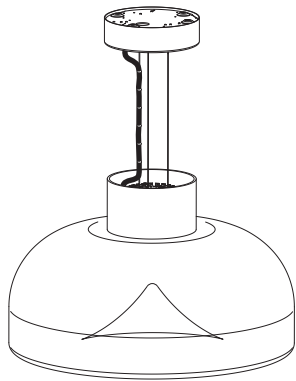
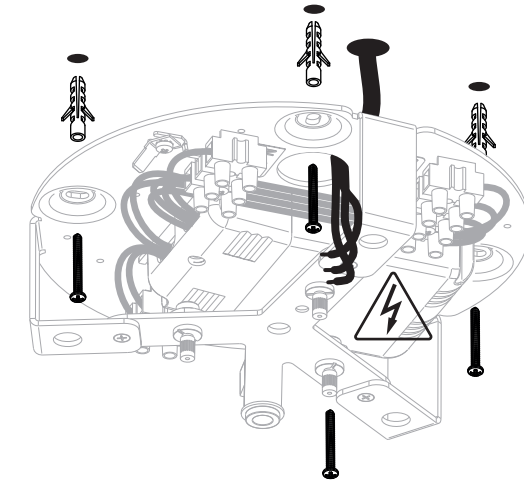
11 Mayfield Avenue Edison, NJ 08837 - USA
info.us@leucos.com www.leucos.com



01



02



CE version				
Model	Description	Tec. data	Input	E. class
00500MP0LD00CEPB	AELLA S 45 - INDOOR	16,6W	~ 220-240Vac 50/60Hz	D
00500MP0LD10CEPB	AELLA S 45 L - INDOOR			
00500MP1LD00CEPB	AELLA S 54 - INDOOR	26,6W	~ 220-240Vac 50/60Hz	E
00500MP1LD10CEPB	AELLA S 54 L - INDOOR			

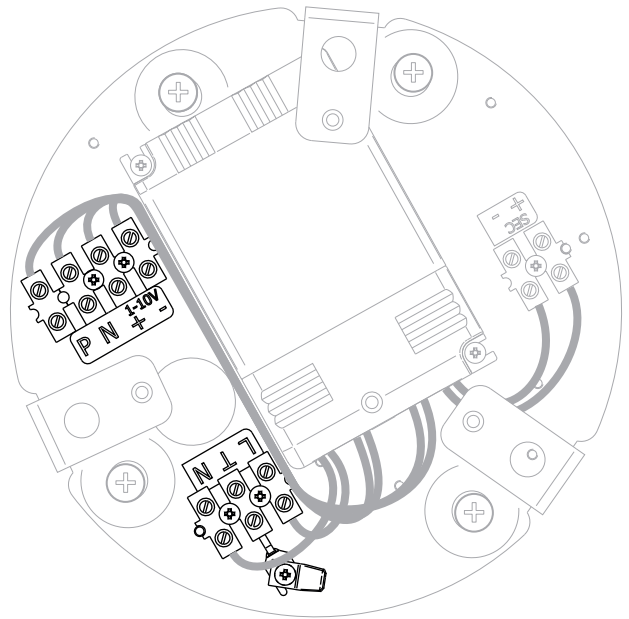
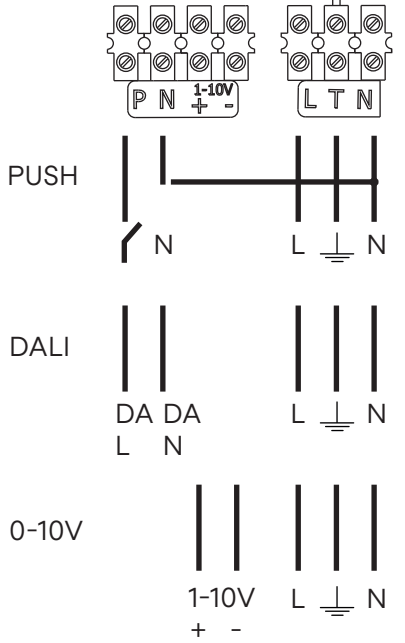
This product contains a light source of energy efficiency class: see table above

US & CANADA version				
Model	Description	Tec. data	Input	
00500MP0LD00ULPB	AELLA S 45 - INDOOR	14,2W	~ 120Vac 50/60Hz	
00500MP0LD10ULPB	AELLA S 45 L - INDOOR			
00500MP1LD00ULPB	AELLA S 54 - INDOOR	26,6W	~ 120Vac 50/60Hz	
00500MP1LD10ULPB	AELLA S 54 L - INDOOR			

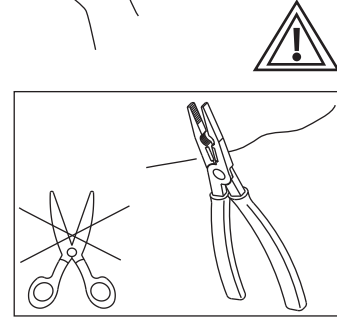
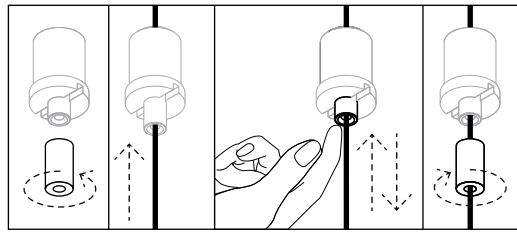
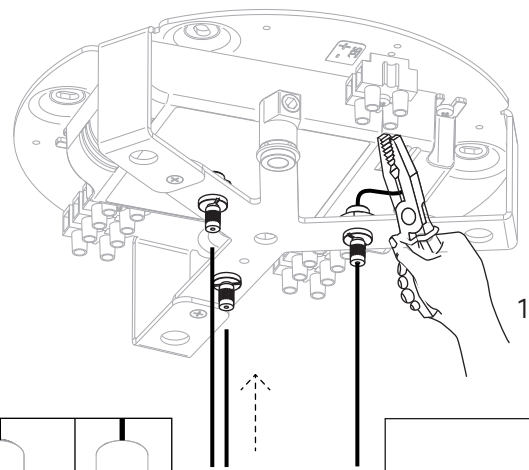
03



00500MP0LD00CEPB 00500MP0LD00ULPB
00500MP0LD10CEPB 00500MP0LD10ULPB
00500MP1LD00CEPB
00500MP1LD10CEPB



04



05



00500MP1LD00ULPB
00500MP1LD10ULPB

